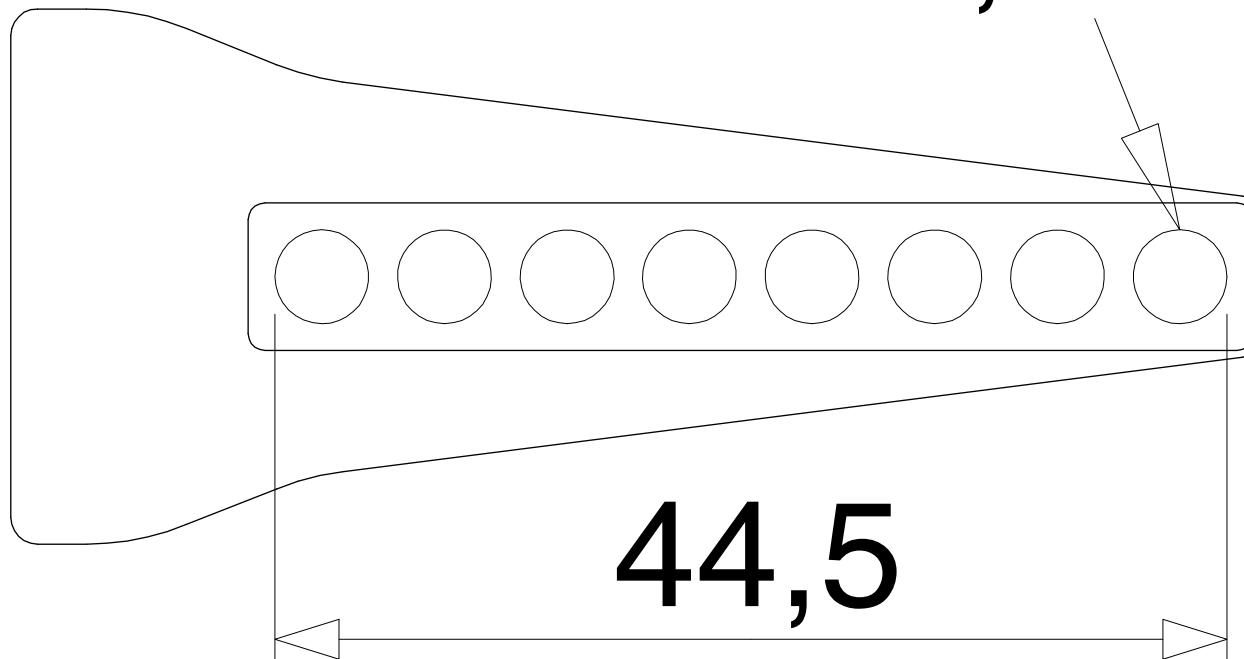


**8 FORI Ø 4,3**



**58**

**31**

